

Combined tanks

Serbatoi combinati

03113



Sidewalls Fondelli

All sidewalls of Padoan's tanks have the same technical features, construction materials,

welding system and construction system consisting in joining the sidewall to the tank body. The only difference is the size.

The sidewalls of oil, diesel oil and combined tanks are divided into families (size in mm):

700 x 700	636 x 706
-----------	-----------



PRODUCT IDENTIFICATION

On each Padoan tank is applied a special label made of very resistant material, which contains all information that singularly identifies the product: serial number, bar code, dimensions, capacity and product code. This label represents the "identity card" of each tank.

IDENTIFICAZIONE PRODOTTO

Su tutti i serbatoi Padoan viene applicata un'etichetta, realizzata in materiale inalterabile, sulla quale sono indicati i dati che identificano in modo univoco il prodotto: il numero di serie, il bar code, le dimensioni, i litraggi e il codice prodotto.

Questa etichetta rappresenta la "carta d'identità" di ciascun serbatoio.



I fondelli dei serbatoi Padoan – siano essi olio, gasolio e combinati – hanno molti aspetti in comune: le caratteristiche tecniche, i materiali di costruzione, il sistema di costruzione che consiste nell'accoppiamento del fondello al mantello e il sistema di saldatura.

Principalmente, l'unico elemento che li differenzia è la dimensione.

I fondelli si suddividono in famiglie (dimensione in mm):

700 x 700	636 x 706
-----------	-----------



Combined diesel oil-oil

Combinato gasolio-olio

TECHNICAL FEATURES

The combined tank is the product which integrates an oil tank with a diesel oil tank; the separation between the oil and the diesel oil part is granted by two welded airtight partitions resistant to constant stress for a long time.

All combined tanks are equipped with an anti-fuel-theft device applied in the diesel oil filler pipe.

CARATTERISTICHE TECNICHE

Il serbatoio combinato è costituito dall'integrazione di un serbatoio olio e di un serbatoio gasolio; la separazione dei due liquidi è garantita da due paratie stagne saldate, in grado di resistere nel tempo a qualsiasi sollecitazione.

Tutti i serbatoi combinati hanno di serie il sistema antifurto, applicato all'interno del bocchettone per il carico gasolio.

COMBINED TANKS WITH SIDEWALL 63X70 ARE EQUIPPED WITH THE EVO FILTER SYSTEM (oil cap, air and oil filter, level indicator... all in one device) AND BALL VALVE WITH BUTTERFLY HANDGRIP AS STANDARD.

I SERBATOI COMBINATI 63X70 SONO DOTATI DI SERIE DEL SISTEMA EVO FILTER (tappo olio, filtro aria e olio, indicatore di livello... tutto in un'unica applicazione) E DI VALVOLA A SFERA CON FARFALLA.

63x70

DIESEL OIL LT	OIL LT	DIMENSIONS / LHP (LHP)	PRODUCT CODE*	EVO FILTER
125	140	700 x 636 x 706	0125070CE00	✓
140	170	800 x 636 x 706	0140080CE00	✓
160	150	800 x 636 x 706	0160080CE00	✓
180	170	900 x 636 x 706	0180090CE00	✓
190	200	1000 x 636 x 706	0190100CE00	✓
200	150	900 x 636 x 706	0200091CE00	✓
220	170	1000 x 636 x 706	0220100CE00	✓
280	200	1250 x 636 x 706	0280125CE00	✓
380	200	1500 x 636 x 706	0380150CE00	✓
410	170	1500 x 636 x 706	0410150CE00	✓
600	200	2000 x 636 x 706	0600200CE00	✓

*PRODUCT CODE

The product code is composed of an alphabetical part identifying the material and an alphanumerical part, as per table.

NSOF Iron NSOI Stainless steel
NSOA Aluminium NSOT Textured stainless steel

Remark: the number of the supports depends on the tank capacity and dimensions.

*CODICE PRODOTTO

Il codice prodotto è composto da una parte alfabetica che identifica il materiale e da una parte alfanumerica, riportata in tabella.

NSOF Ferro NSOI Acciaio inox
NSOA Alluminio NSOT Acciaio inox fioretato

Nota: in base alla dimensione e alla capacità del serbatoio varia il numero dei supporti.



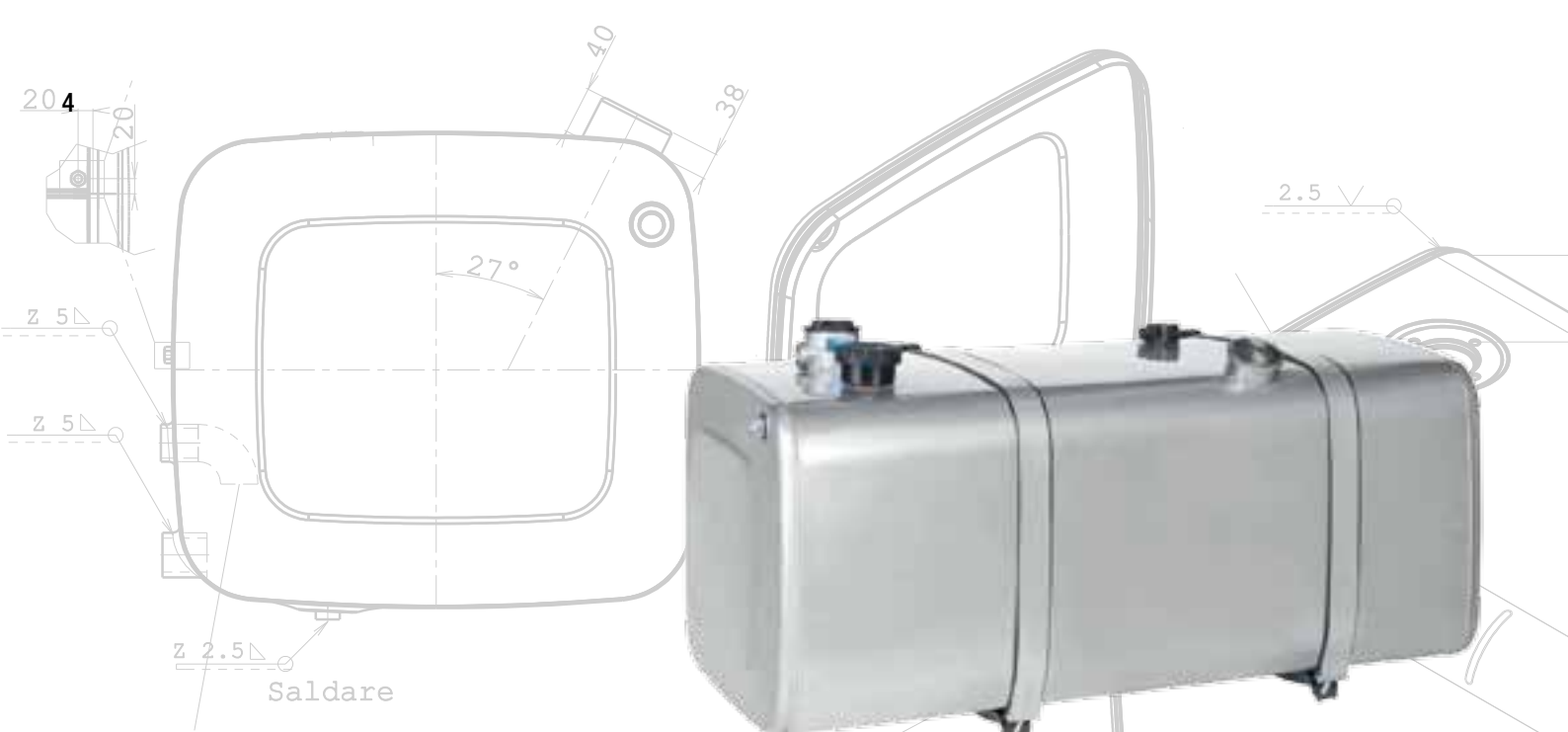
EC REGULATIONS

Padoan's combined tanks are homologated by the Italian Transport Ministry. Product approval and homologation certify the conformity with the parameters defined by the European regulations 70/221/ECC, 2000/8/EC, 2006/20/EC.

NORMATIVE CEE

I serbatoi combinati Padoan sono omologati dal Ministero delle Infrastrutture e dei Trasporti italiano.

L'approvazione e l'omologazione dei prodotti attesta la conformità ai parametri definiti dalle normative europee 70/221/CEE, 2000/8/CE, 2006/20/CE.



Combined diesel oil-oil

Combinato gasolio-olio

TECHNICAL FEATURES

The combined tank is the product which integrates an oil tank with a diesel oil tank; the separation between the oil and the diesel oil part is granted by two welded airtight partitions resistant to constant stress for a long time. All combined tanks are equipped with an anti-fuel-theft device applied in the diesel oil filler pipe.

CARATTERISTICHE TECNICHE

Il serbatoio combinato è costituito dall'integrazione di un serbatoio olio e di un serbatoio gasolio; la separazione dei due liquidi è garantita da due paratie stagne saldate, in grado di resistere nel tempo a qualsiasi sollecitazione. Tutti i serbatoi combinati hanno di serie il sistema antifurto, applicato all'interno del bocchettone per il carico gasolio.



70x70

DIESEL OIL CAPACITY LT	OIL CAPACITY LT	DIMENSIONS / LHP (LHP)	PRODUCT CODE*
150	150	700 x 700 x 700	0150070C100
200	150	800 x 700 x 700	0200080C100
200	200	900 x 700 x 700	0200090C100
220	170	900 x 700 x 700	0220090C100
280	170	1000 x 700 x 700	0280100C100
300	200	1100 x 700 x 700	0300110C100
340	200	1200 x 700 x 700	0340120C100
400	200	1300 x 700 x 700	0400130C100
480	200	1500 x 700 x 700	0480150C100
600	200	1800 x 700 x 700	0600180C100
700	200	2000 x 700 x 700	0700200C100

*PRODUCT CODE

The product code is composed of an alphabetical part identifying the material and an alphanumerical part, as per table.

NSOF Iron NSOI Stainless steel
NSOA Aluminium NSOT Textured stainless steel

Remark: the number of the supports depends on the tank capacity and dimensions.

*CODICE PRODOTTO

Il codice prodotto è composto da una parte alfabetica che identifica il materiale e da una parte alfanumerica, riportata in tabella.

NSOF Ferro NSOI Acciaio inox
NSOA Alluminio NSOT Acciaio inox fioretato

Nota: in base alla dimensione e alla capacità del serbatoio varia il numero dei supporti.



EC REGULATIONS

Padoan's combined tank are homologated by the Italian Transport Ministry. Product approval and homologation certify the conformity with the parameters defined by the European regulations 70/221/ECC, 2000/8/EC, 2006/20/EC.

NORMATIVE CEE

I serbatoi gasolio Padoan sono omologati dal Ministero delle Infrastrutture e dei Trasporti italiano.

L'approvazione e l'omologazione dei prodotti attesta la conformità ai parametri definiti dalle normative europee 70/221/CEE, 2000/8/CE, 2006/20/CE.



DESCRIPTION	CODE
EVO FILTER	
Evo filter	AFO0SFL140125CF
Oil cartridge made of microfiber 40 µm <i>Cartuccia olio in microfibra 40 µm</i>	AFO0ELF160059MF
Air cartridge made of cellulose 10 µm <i>Cartuccia aria in cellulosa 10 µm</i>	AFA0ELF046124C1
If requested following items can be supplied as optional accessories: <i>Su richiesta del cliente vengono forniti come accessori optional:</i>	
Extension <i>Prolunga</i>	AFO0TUES32320FE
Diffusor <i>Diffusore</i>	AFO0DIFT99311FE

Accessories

Accessori

SEMI-IMMERSED RETURN FILTERS / FILTRI SEMIMMERSI IN RITORNO

For flange of 135 – flow up to 100 l/min filter 60 µm of wire net – connection 1" 1/4 <i>Per flangia da 135 - portata fino a 100 l/min filtro 60 µm in rete metallica – attacco 1" 1/4</i>	AFO0SEM135100ST
For flange of 135 – long cartridge – flow up to 140/200 l/min filter 40 µm of microfiber – connection 1" 1/4 <i>Per flangia da 135 – cartuccia lunga – portata 140/200 l/min filtro 40 µm in microfibra – attacco 1" 1/4</i>	AFO0SEM135125CF
For flange of 135 – long cartridge – flow up 140/200 l/min filter 25 µm of cellulose – connection 1" 1/4 <i>Per flangia da 135 – cartuccia lunga – portata 140/200 l/min filtro 25 µm in cellulosa – attacco 1" 1/4</i>	AFO0SEM135125CC
For flange of 195 – flow up to 300 l/min filter 60 µm of wire net – connection 1" 1/4 <i>Per flangia da 195 – portata fino a 300 l/min filtri 60 µm in rete metallica – attacco 1" 1/4</i>	AFO0SEM195125CL
For flange of 245 – flow up to 250 l/min filter 60 µm of wire net – connection 1" 1/2 <i>Per flangia da 245 – portata fino a 250 l/min filtro 60 µm in rete metallica – attacco 1" 1/2</i>	AFO0SEM245150ST

IMMERSED RETURN FILTERS / FILTRI IMMERSI IN ASPIRAZIONE

Ø 90 h 340 – flow up 140/200 filter 40 µm of microfiber – plastic glass <i>Ø 90 h 340 – portata 140/200 filtro 40 µm in microfibra – bicchiere in plastica</i>	AFO0IMM090340CF
Ø 90 h 340 – flow up 140/200 filter 25 µm of cellulose – plastic glass <i>Ø 90 h 340 – portata 140/200 filtro 25 µm in cellulosa – bicchiere in plastica</i>	AFO0IMM090340CC

IN LINE FILTERS / FILTRI IN LINEA (ESTERNI)

Flow up to 300 l/min filter 60 µm of wire net – connection 1" 1/4 <i>Filtro 60 µm in rete metallica - portata fino a 300 l/min - attacco 1" 1/4</i>	AFO0EST000125ST
--	-----------------



AIR BREATHER CAPS / TAPPI OLIO

DESCRIPTION	CODE
Air breather cap with fixing screws - h 69 mm. <i>Tappo olio in nylon con filtro aria fissaggio con viti - h 69 mm.</i>	ATPOPLSCAR0LI01
Air breather cap with fixing screws - h 41 mm. <i>Tappo olio in nylon con filtro aria fissaggio con viti - h 41 mm.</i>	ATPOPLSCAR0LI02
10 µm air filter element made of cellulose for oil cap h 69 mm. <i>Filtro aria 10 µm in cellulosa per tappo olio h 69 mm.</i>	AFAOCARCILT0P10
10 µm air filter element made of cellulose for oil cap h 41 mm. <i>Filtro aria 10 µm in cellulosa per tappo olio h 41 mm.</i>	AFAOCARCILT0P20

Accessories

Accessori



SIGHT LEVEL GAUGES / INDICATORI DI LIVELLO VISIVI

DESCRIPTION	CODE
Round sight level gauge of 1" with aluminium ring <i>Livello visivo rotondo da 1" con ghiera in alluminio</i>	AKIOINDLVL100AL
Non graduated sight level gauge int. 75 mm. <i>Livello visivo int. 75 mm. non graduato</i>	AILOVISLIQ07500
Non graduated sight level gauge int. 127 mm. <i>Livello visivo int. 127 mm. non graduato</i>	AILOVISLIQ12700



EXTRA ACCESSORIES / ACCESSORI EXTRA

DESCRIPTION	CODE
1" 1/4 ball valve with butterfly handgrip <i>Valvola a farfalla da 1" 1/4</i>	ARUAVASFF125P25
1" 1/2 ball valve with butterfly handgrip <i>Valvola a farfalla da 1" 1/2</i>	ARUAVASFF150P25
2" ball valve with butterfly handgrip <i>Valvola a farfalla da 2"</i>	ARUAVASFF200P25
1" hexagonal plug <i>Tappo esagono incassato da 1"</i>	ABU0TPCOESIN1AC
1" 1/4 plug with o-ring <i>Tappo da 1" 1/4</i>	ABU0TPME01250ZN
90° 1" 1/2 pipe fitting Ø 51 hose with hose clip and o-ring <i>Raccordo 90° da 1" 1/2 Ø 51 con fascetta stringitubo</i>	ARA0GMT090105BR



FUEL CAPS / TAPPI GASOLIO

DESCRIPTION	CODE
Ø 80 bayonet connection lockable <i>Ø 80 attacco baionetta con chiave</i>	ATPOCARCARB80CC
Ø 80 bayonet connection lockable with safety valve <i>Ø 80 baionetta con chiave e valvola sicurezza</i>	ATPOCARCARB80CV

LEVEL GAUGES / INDICATORI DI LIVELLO

Each diesel oil tank has its suitable level indicator.
For more details please contact the sales department.

Ad ogni serbatoio gasolio corrisponde un modello di indicatore di livello, per dettagli chiedere informazioni all'ufficio commerciale.



PACKAGING

Combinated tanks are packed with protective film and two polystyrene casings to the corners; on the top side mounting kits are located in their respective boxes. The tanks are placed on pallets.

IMBALLO

I serbatoi combinati vengono imballati e protetti con pellicola trasparente e agli estremi con due gusci di polistirolo; nella parte superiore degli stessi vengono posizionati i kit di fissaggio nelle rispettive scatole. I serbatoi vengono posizionati su bancali.



STORAGE AND LOGISTICS

Wide range of products, stock of spare parts and accessories, always available to satisfy customers' needs quickly.

The functional and simple packing system developed by Padoan grants product safety during the transport; furthermore this tidy solution contains all components necessary for the correct tank installation.

STOCCAGGIO E LOGISTICA

Vasta gamma di prodotti, ricambistica e accessori a stock, sempre disponibili per rispondere in tempi rapidi alle richieste dei clienti.

Il sistema di imballaggio sviluppato da Padoan, funzionale e pratico, facilita e garantisce la massima sicurezza nel trasporto e inoltre contiene in modo ordinato tutto il necessario per l'installazione del serbatoio.



Padoan s.r.l.

Via Risorgive - 31048 Olmi di S. Biagio di Callalta (TV) - Italy

ph. +39.0422.362172 - fax +39.0422.469770 - info@padoan.it - www.padoan.it

The company reserves the right to change the technical features of the products without prior notice.
La società si riserva il diritto di modificare le caratteristiche tecniche dei prodotti senza preavviso.